



# Ranger® 4000

Bilance da banco compatte



## **Le migliori prestazioni per pesate industriali affidabili**

La bilancia multiuso Ranger 4000 è lo strumento adatto per applicazioni di pesatura industriale dove il valore è importante, ma la qualità, l'affidabilità e la funzionalità non possono essere compromesse. Portatile, grazie all'alloggiamento in metallo pressofuso e a una batteria ricaricabile, questa bilancia è dotata di sette modalità applicative in grado di fornire risultati per svariate esigenze di pesatura e misura.

### **Le caratteristiche standard includono:**

- **L'alloggiamento in metallo offre resistenza e protezione e massimizza la vita del prodotto**  
—L'alloggiamento resistente in metallo e i piedini in gomma antiscivolo forniscono la protezione e la stabilità necessarie per pesature industriali gravose, estendendo inoltre la vita utile della bilancia.
- **Il display luminoso a LED bianchi rende la bilancia utilizzabile anche in condizioni di scarsa illuminazione**—Ranger 4000 possiede il display a LED bianchi più grande della sua categoria; gli indicatori acustici e i LED di controllo del peso la rendono altamente funzionale anche in ambienti industriali rumorosi e scarsamente illuminati.
- **Il software di facile utilizzo per l'utente rende Ranger 4000 molto semplice da utilizzare**  
—Dedica tempo al tuo lavoro, non all'apprendimento delle funzionalità della bilancia. Il software SmarText™ rende la configurazione della bilancia e il suo utilizzo molto semplici.
- **Il tempo di stabilizzazione estremamente rapido di un secondo aumenta l'efficienza**  
—Con un tempo di stabilizzazione di appena un secondo, Ranger 4000 lavora efficacemente per aumentare i livelli di produttività.

# Bilance da banco compatte **Ranger® 4000**

## L'alloggiamento in metallo assicura la giusta protezione

Con l'alloggiamento sigillato in metallo pressofuso e i piedini in gomma antiscivolo, Ranger 4000 è stata costruita per massimizzare la vita del prodotto, resistere, se utilizzata in ambienti difficili, e assicurare un esatto funzionamento negli ambienti industriali.



## Il display a LED bianchi si illumina e mostra i risultati

Il grande display a LED bianchi da 1,5" di Ranger 4000 è largo il 57% in più dei display presenti sulle altre bilance della sua categoria. Insieme con i LED di controllo del peso e gli indicatori acustici, Ranger 4000 è stata costruita per affrontare le sfide che spesso si incontrano negli ambienti di pesatura industriale.



## Il software intuitivo consente una navigazione semplice

Potenziata dal software SmarText™, la semplice navigazione di Ranger 4000 funziona in tandem con i tasti dedicati della bilancia, creando così le condizioni per un utilizzo che richiede il minimo sforzo.

## Stabilizzazione rapida

Ranger 4000 garantisce risultati esatti in un secondo. La stabilizzazione rapida elimina il tempo di attesa e vi consente di muovervi alla velocità che desiderate, senza che siano le vostre apparecchiature di pesatura a decidere per voi. Lavorate con efficienza e con la sicurezza di ottenere risultati esatti. Con la bilancia Ranger 4000 ottimizzate le prestazioni senza sacrificare la precisione delle pesate.

## Modalità applicative

- **Pesatura**—Calcolo del peso degli articoli nell'unità di misura selezionata.
- **Pesata percentuale**—Calcolo della percentuale del peso di un campione rispetto ad un peso di riferimento prestabilito.
- **Conteggio pezzi**—Conteggio pezzi con pesi uniformi.
- **Pesata di controllo/Percentuale/Conteggio**—Confronta il peso, la percentuale e il conteggio di un campione rispetto ai limiti target impostati. Possibilità di scelta tra Controllo Pesata, Controllo Percentuale e Controllo Conteggio.
- **Accumulo**—Totalizzazione del peso, conteggio e percentuale. Calcola il peso totale accumulato, il conteggio o la percentuale dei singoli articoli.
- **Pesata dinamica**—Pesata di un carico instabile. La bilancia determina la media di più pesate effettuate in un determinato periodo di tempo.
- **Blocco display**—Blocca l'ultima pesata stabile manualmente o automaticamente sul display della bilancia. Viene attivato impostando a zero l'intervallo di tempo nella modalità Pesata Dinamica.



## Connettività standard con opzioni flessibili

La RS232 standard, l'Ethernet, la 2a RS232 e la USB opzionali, offrono funzionalità di trasferimento dati aggiuntive e consentono la connessione a molteplici periferiche.

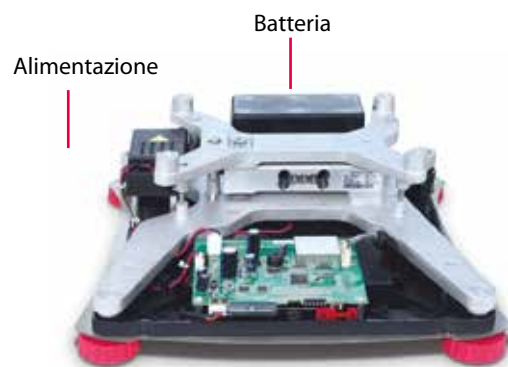
Potete collegare una ulteriore piattaforma di alta portata tramite l'opzione 2a bilancia; sfruttate così la precisione e le caratteristiche avanzate di Ranger 4000 anche in una applicazione di alta portata.

## Alimentazione interna e batteria ricaricabile

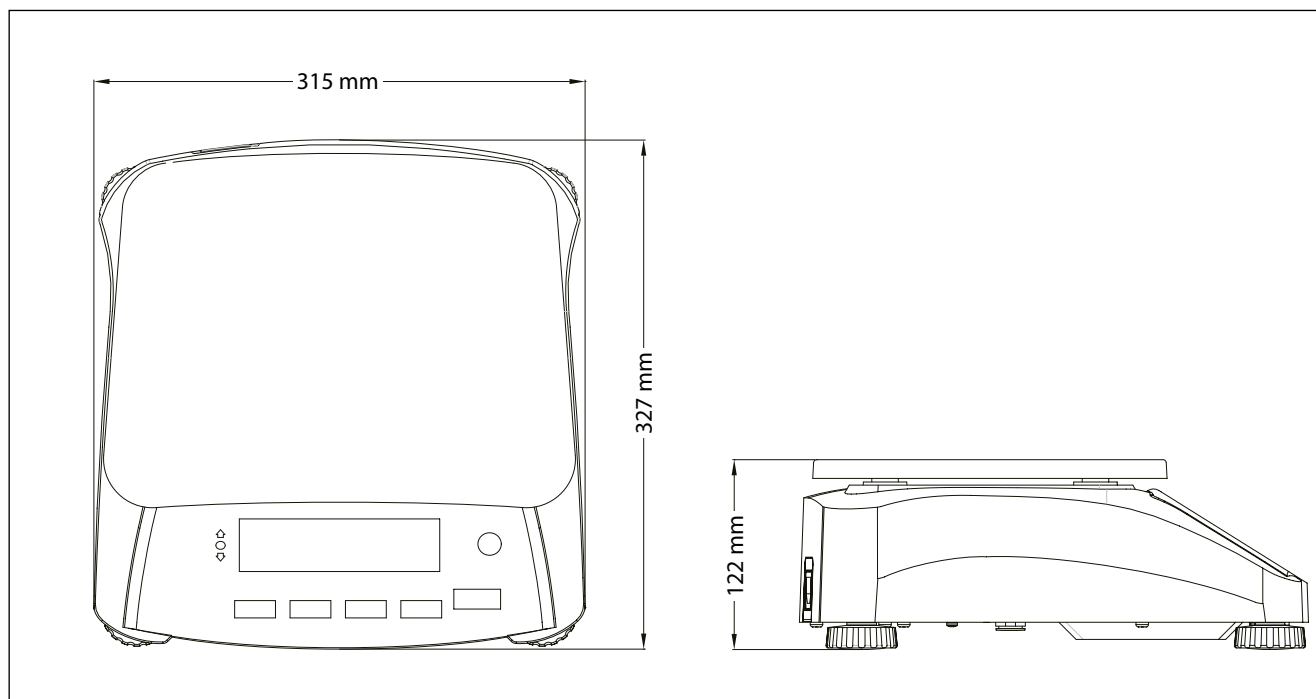
Basta con le limitazioni imposte dalla distanza delle prese di corrente! Ranger 4000 è dotata di una batteria ricaricabile al piombo che può fornire potenza per oltre 100 ore! Può essere inoltre alimentata con il cavo di rete, facile da collegare e con ingombro minimo che si adatta automaticamente alle diverse tensioni e frequenze delle linee elettriche, eliminando le interruzioni del flusso di lavoro causate da carenza o mancanza di alimentazione.

## Metrologia

Ranger 4000 è conforme ai requisiti di Classe III per OIML R76 e EN 45501.



## Dimensioni struttura



# Bilance da banco compatte **Ranger® 4000**

Modelli	R41ME3	R41ME6	R41ME15	R41ME30
Portata × risoluzione	3 × 0.0001 kg 3000 × 0.1 g	6 × 0.0002 kg 6000 × 0.2 g	15 × 0.0005 kg 15000 × 0.5 g	30 × 0.001 kg 30000 × 1 g
Massima risoluzione del display	1:30000	1:30000	1:30000	1:30000
Modelli certificati	R41ME3-M	R41ME6-M	R41ME15-M	R41ME30-M
Portata certificata × risoluzione	3 × 0.001 kg 3000 × 1 g	6 × 0.002 kg 6000 × 2 g	15 × 0.005 kg 15000 × 5g	30 × 0.01 kg 30000 × 10 g
Risoluzione certificata/approvata	1:3000	1:3000	1:3000	1:3000
Struttura	Piatto in acciaio inossidabile, alloggiamento in alluminio pressofuso			
Unità di misura	kg, g, lb, oz, lb:oz			
Modalità applicative	Pesata, pesata percentuale, conteggio pezzi, controllo peso, controllo conteggio, controllo percentuale, accumulo, pesata dinamica/blocco display			
Display	Display a LED bianchi, altezza 40 mm/1,5", 6 cifre, 7 segmenti			
Indicatori controllo peso	3 LED (giallo, verde, rosso) con funzionamento configurabile e segnalatore acustico di allarme			
Tastiera	5 tasti meccanici			
Campo di azzeramento	4% o 20% dell'intera portata della bilancia			
Campo di tara	Fino alla portata massima, per sottrazione			
Tempo di stabilizzazione	1 secondo			
Controllo zero automatico	Off, 0,5, 1 o 3 divisioni			
Portata di sovraccarico sicuro	150% della portata			
Alimentazione elettrica	Alimentazione universale interna 100-240 Vca/50-60 Hz, batteria ricaricabile al piombo			
Autonomia batteria	100 ore di uso continuo con tempo di ricarica di 12 ore			
Regolazione	Esterna, con peso di regolazione selezionabile dall'utente			
Interfacce	RS232 standard; opzionali: 2a bilancia, 2a RS232, USB, Ethernet			
Intervallo temperatura di funzionamento	da -10° C a 40° C			
Dimensioni del piatto (larghezza × lunghezza)	300 mm × 225 mm			
Dimensioni bilancia (larghezza × lunghezza × altezza)	315 × 327 × 122 mm			
Dimensioni di spedizione (larghezza × lunghezza × altezza)	397 × 447 × 195 mm			
Peso netto	5.9 kg			
Peso di spedizione	7.2 kg			

## Altre caratteristiche e dotazioni standard

Piatto in acciaio inossidabile, gancio per la pesata da sotto integrato, pannello frontale sigillato, interruttore di blocco del menu, bolla di livello frontale, piedini di livellamento regolabili, impostazioni ambientali e di stampa automatica selezionabili, indicatore di stabilità, indicatore di sovraccarico e sottocarico, indicatore del livello di batteria basso, spegnimento automatico, tara automatica

## Conformità

- **Metrologia:** EN 45501 (T8252); OIML R76 (R76/2006-NL1-15.21)
- **Sicurezza prodotto:** IEC/EN 60950-1
- **Compatibilità elettromagnetica:** IEC/EN 61326-1
- **Altro:** RAEE/ROHS

## Accessories

Kit 2ª bilancia.....	30037446
Kit Ethernet .....	30037447
Kit 2ª RS232.....	30037448
Kit USB .....	30037449
Capottina di protezione .....	30240697
Stampante ad impatto SF40A completa di cavo .....	30064202
Stampante di etichette T4 .....	30057588

**OHAUS Europe GmbH**  
Im Langacher 44  
8606 Greifensee  
Switzerland

e-mail: [ssc@ohaus.com](mailto:ssc@ohaus.com)  
Tel: 0041 22 567 53 19  
e-mail: [tsc@ohaus.com](mailto:tsc@ohaus.com)  
Tel: 0041 22 567 53 20

[www.ohaus.com](http://www.ohaus.com)

OHAUS Corporation è  
un'azienda di produzione  
certificata

**ISO 9001:2008**  
Sistema registrato di  
gestione della qualità  
CH16B058

